

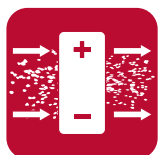
# SEINALE PAIGALDATAV SOOJUSPUMBAGA ÜHENDATAV KONVEKTOR **WDH**



## Soojuspumbaga ühendatav konvektor tootmis- ja lahoonete kütmiseks ja jahutamiseks

Sisemoodul WDH on soojuspumba välismooduliga ühendatav kütte-/jahutuskonvektor, mis sobib kasutamiseks tolmustes ja mustades ruumides. Tänu soojusvaheti lamellide piisavalt suurele vahele (4 mm) läbib suurem osa mustusest ja tolmust seadme ja pole vaja teostada liigset hooldamist. Konvektori korpus on valmistatud vastupidavast lehtterasest, mis on kaetud valge pulbervärviga. Komplekti kuuluvad seinale kinnitamise kronšteinid ja vertikaalsuunas reguleeritavad õhulabad. Sisemoodul vastab kaitseklassile IP44.

- ✓ 4 mm lamellide vahe minimeerib hooldusvajaduse
- ✓ Võimalik kombineeritav võimsusvahemik 8,0 - 31,5 kW
- ✓ Kütmis- ja jahutamisfunktsioon
- ✓ Puudub jäätumisrisk
- ✓ Kõrge efektiivsus kütmisel ja jahutamisel
- ✓ Valmislahendused optimaalse sisekliima tagamiseks
- ✓ +10 °C funktsioon



 **MELcalc**

# Tehnilised andmed

WDH			WDH2	WDH4
<b>SISEMOODUL</b>				
<b>KÜTMINE</b>	Küttevõimsus (min-max)	kW	8,0 - 14,0	9,0 - 31,0
<b>JAHUTAMINE</b>	Jahutusvõimsus (min-max)	kW	7,1 - 12,5	11,2 - 27,0
Mõõtmed (L x K x S)	mm		740 x 670 x 780	920 x 875 x 780
Kaal	kg		48	70
Müratase (SPL)* (5m / 3m)	dB(A)		52 / 53	62 / 64
Õhuvooluhulk	m³/min		33,3	58,3
Max töövoolugevus	A		0,6	0,95
Minimaalne konvektori töötemperatuur	°C		+10	+10
Lamellide vahe	mm		4	4
Kaitseklass	IP		44	44
Ventilaatori elektrivõimsus	W		120	215
Külmaagensi torustik	toll		3/8" - 5/8"	3/8" - 5/8"
Kondensatsioonivee toruühendus	toll		1/2"	1/2"
Max torustiku pikkus <sup>1</sup>	m		30	30
Toitepinge	V/Hz		230 / 50	230 / 50
Külmaagens			R410A / R32	R410A / R32

## VÕIMALIKUD KOMBINATSIOONID

SUURUS	71	100	112	125	140	200	230	250
WDH2	✱	✱	✱		✱✱	✱✱ / ✱✱✱	✱✱ / ✱✱✱	✱✱✱
WDH4 (>16 °C )				✱	✱	✱ / ✱✱	✱ / ✱✱	✱✱
WDH4** (>10 -13 °C )							✱	✱

Koguvõimsus ei saa ületada välismooduli võimsust.

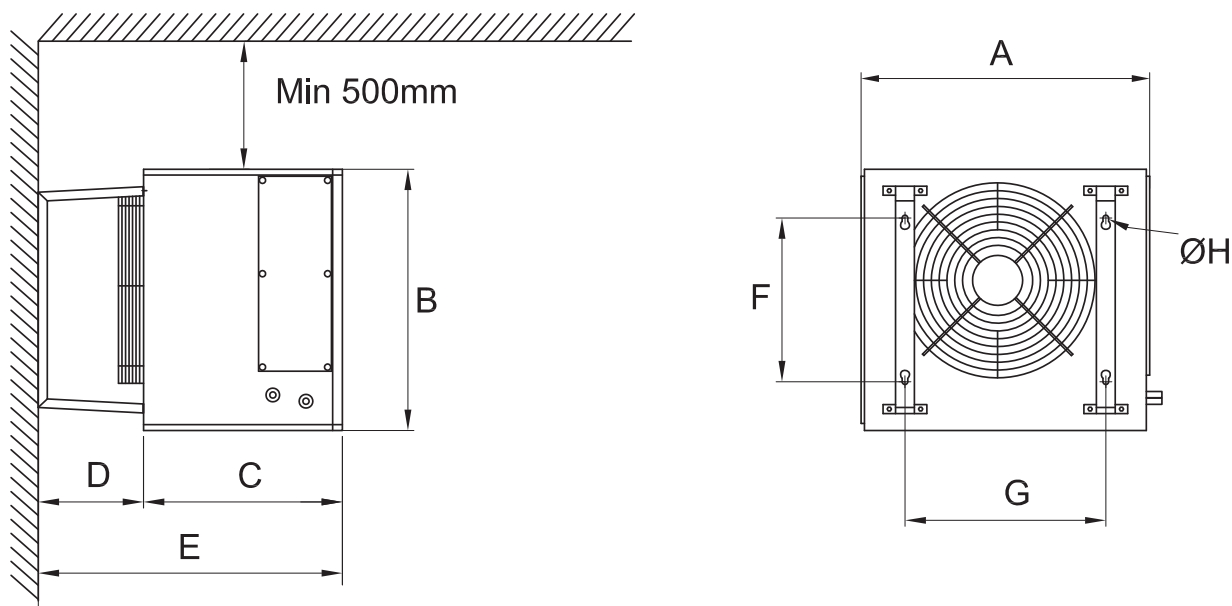
\* Helirõhutase on mõõdetud vabas väljas <sup>1</sup> Max toru pikkus varieerub olenevalt välisosast

\*\* Väline juhtimine / juhtimine 0-10 V ruumiregulaatori kaudu (vt juhendit PAC IF EP).

## ÕHUJOA ULATUS

### TÕÖREŽIIM

Ventilaatorirežiim	m	14	
Ventilaator + jahutusfunktsioon	m	11	
Ventilaator + kütisfunktsioon	m	8	Väljuva õhu temperatuur 34 °C / ruumitemperatuur 23 °C



## MÕÖTUDE TABEL

MUDEL	A	B	C	D	E	F	G	HØ
WDH2	740	670	510	270	780	420	515	10
WDH4	920	875	510	270	780	550	700	10