



Väike aga võimas!

CONDAIR CP3mini

Kompaktne elektrood-auruniisuti



Õhu niisutamine – auruniisutid

 **condair**

Kompaktne õhuniisuti Condair CP3mini

Kompaktne ja stiilne disain

Condair CP3mini sobib oma modernse ja kompaktse disainiga igasse keskkonda.

Lihtsalt vahetatav aurusilinder

Elektronika ja elektrilised komponendid on turvaliselt kaitstud veepritsmete ja otsese inimkontakti eest. See võimaldab vahetada aurusilindrit ilma hooldustehniku abita.



Juhtmevaba juhtimine

Lisavarustusena on saadaval patareitoitel niiskusandur, mis mõõdab ruumi õhuniiskust ja edastab väärtused juhtmevabalt CP3mini-le. Õhuniisuti kohandab automaatselt niisutusvõimsust vastavalt seadistatud vajadusele.



Auru jaotamise võimalused

Aur juhitakse aurujaotustoru kaudu ventilatsioonikanalisse.

Integreeritud ventilaatoriga versioon, kus aur suunatakse otse ruumi.

CP3mini PR



CP3mini PD



Peidetud ühendusliidesed

Elektri- ja veeühendused on peidetud seadme tagaküljele. Lisavarustusena on saadaval voolikukomplekt, mille abil saab Condair CP3mini vee ja elektriga ühendada märkamatu läbi seinaga.

Selge tekstiga ekraan

Suurel LCD-ekraanil kuvatakse kõik tööparameetrid selge tekstiga. See teeb niisutaja seadistamise ja hooldusintervallide jälgimise lihtsaks, järgides ekraanil kuvatavaid juhiseid.

Sisseehitatud taimer võimaldab hõlpsasti seadistada päeva- või nädalagraafikuid, et niisutaja automaatselt sisse ja välja lülitada või määrata vähendatud võimsusega töörežiimile.

Condair CP3mini

Condair CP3mini disain on kompaktne ja stiilne, õhuniisuti on töökindel ning sobib kasutamiseks, nt kauplustes, kontorites

ja kodumajapidamistes. CP3mini kasutab aurustamiseks kraanivett, mistõttu pole vaja vee töötlemist, demineraliseerimist ega destilleerimist. Õhuniisuti toodab lõhnatu ja steriilse

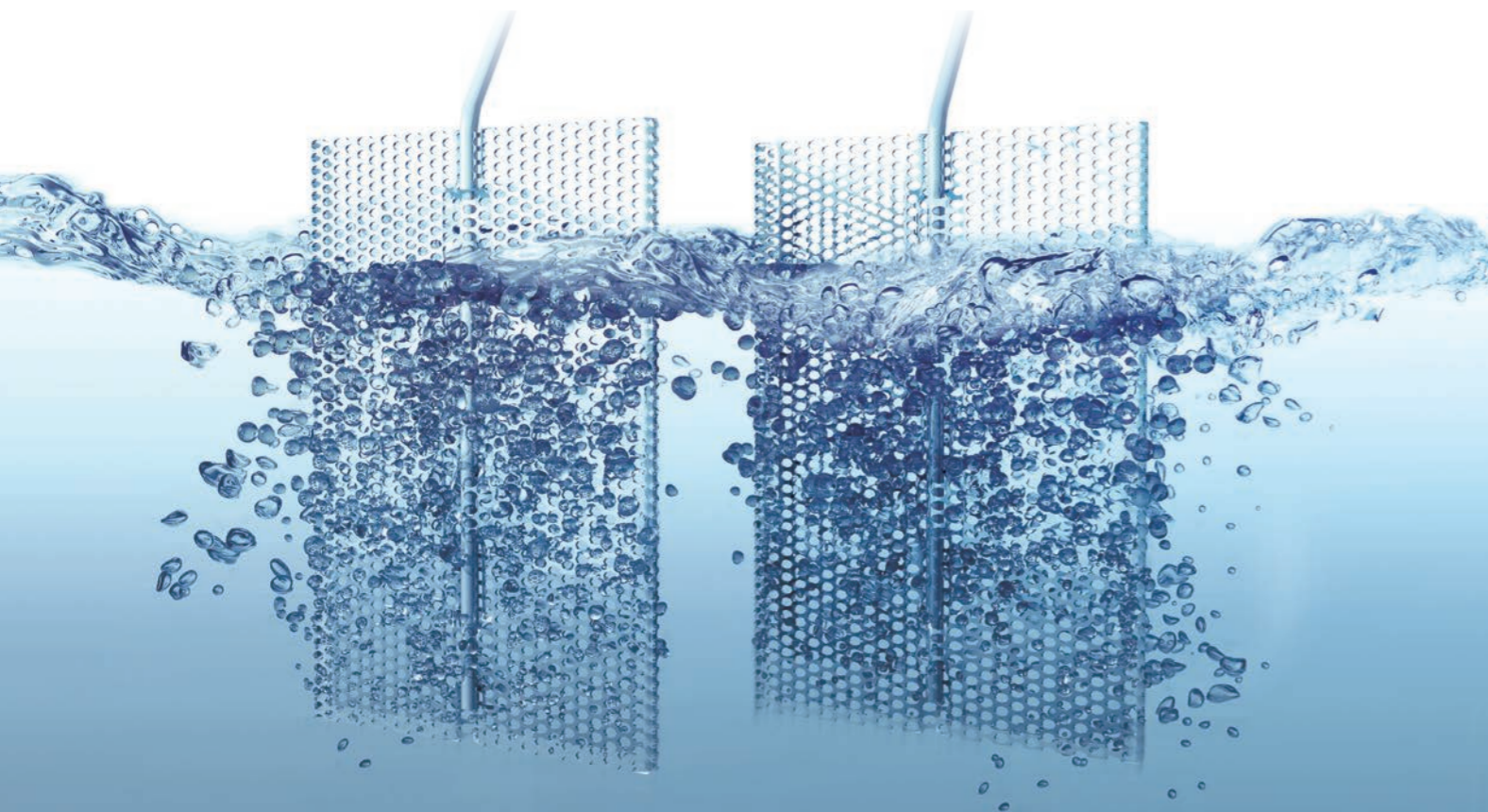
veeauu. CP3mini on ülimalt säästlik tänu aurustumise kõrgele efektiivsusele ja kindlaksmääratud veekogusele loputusprotsesside ajal. Lisaks tagavad kvaliteetsed materjalid, töökindel elektronika ja kvaliteetne tootmisprotsess seadme pika ja tõrgeteta töö.

Kuidas elektrod-auruniisuti töötab?

Auruga niisutades on niiskustase täpselt reguleeritav ja kõrge vee-temperatuur tagab suurepärase hügieenilise kvaliteedi.

Spetsiaalse võrestruktuuriga suure tööpinnaga elektrodid võimaldavad kiiret ja tõhusat auru tootmist.

Aurusilindri veetaset ja seega ka elektrodide sukeldumissügavust reguleeritakse automaatselt, et kontrollida auru tootmise võimsust. Toodetud aur juhatakse kas aurutoru või aurudüüsi kaudu ventilatsioonikanalisse või puhutakse integreeritud ventilaatori abil otse ruumi.





Tervislik õhuniiskuse tase kodus ja kontoris

Inimese jaoks on kõige mugavam suhteline õhuniiskuse vahemikus 40–60 % ja siseruumide temperatuur 20–24 °C. Sellisel puhul on ka haigustekitajate ja tolmu hulk ruumiõhus minimaalne.

Eriti talvekuudel on siseruumide õhk sageli liiga kuiv, mistõttu tunneme end ebamugavalt ja haigestumise sagedamini.

Aktiivse õhuniisutamise abil saab sellele vastu astuda ja kaitsta enda ja oma pere tervist.

Tasakaalustatud õhuniiskusel on mõõdetav mõju meie meeleolule, tervisele ja keskendumisvõimele. Liiga kuiv õhk kuivatab naha, silmade ja limaskestade niiskuse, mis on vajalik orgaaniliste protsesside ja toimiva immuunsuse jaoks.



Sobib kasutamiseks ka äri sektoris

Condair CP3mini sobib kõikidesse ruumidesse, kus on vaja reguleerida õhuniiskuse taset, mistõttu leiab see laialdast rakendust ka äri sektoris. Seda saab kasutada laoruumides, tootmises või kontories.

Kaupade, toiduainete või ravimite tootmisel on sageli tähtis tagada püsiv ruumikliima, kus on kindel temperatuur ja ühtlane õhuniiskuse.

Ka laboriruumides on õige õhuniiskuse hädavajalik, et töötajad tunneksid end mugavalt. Töötajate motivatsiooni, töövõimet ja tervist saab positiivselt mõjutada hoides töökoha sisekliima õigel tasemel.

Õige õhuniiskuse tase omab olulist mõju inimeste tervisele ja heaolule kontoris ning kaitseb töötajaid haiguste eest.

Standardmudeli kompleksus

- Vahetatav aurusilinder
- Sisemine PI niiskusregulaator
- LCD-ekraaniga juhtpaneel
- Enesediagnostika süsteem
- Reaalajas kell / taimeriprogrammid
- Juhtsignaali sisend

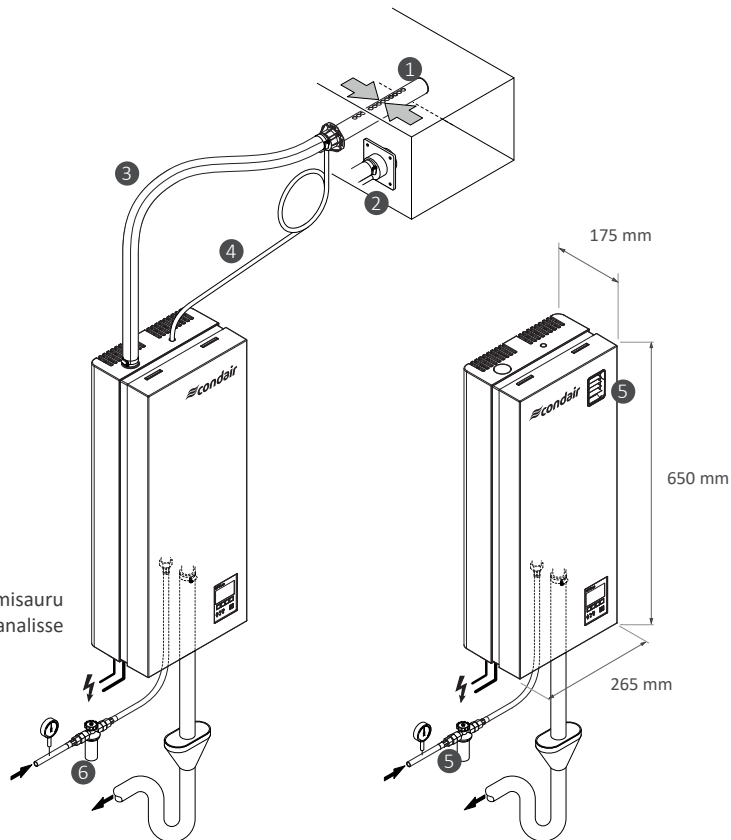
Lisatarvikud

- Auru jaotussüsteem [1]
- Aurudüüs [2]
- Aurujaotustoru [3]
- Kondensaaditoru [4]
- Ventilator ruumi otseseks niisutamiseks [5]
- Mudafilter [6]

Lisavalikud

- Tööoleku ja veateadete kaugseire
- Voolikukomplekt varjatud ühenduste jaoks
- Juhtmevaba niiskusandur

CP3mini-PR – mudel niisutamisauru juhtimiseks ventilatsioonikanalisse



CP3mini-PD – mudel ruumi otseseks niisutamiseks

Tehnilised andmed

Condair CP3mini	PR2	PD2	PR4	PD4
Küttepinge	Max auru tootlikkus kg/h			
230V1~ / 50...60Hz	0,4...2 kg/h		0,4...4 kg/h	
240V1~ / 50...60Hz	0,4...2 kg/h		0,4...4 kg/h	
200V2~ / 50...60Hz	0,4...2 kg/h		0,4...4 kg/h	
Luftmenge Ausblasgerät	22 m³/h		22 m³/h	
Helirõhutase *	37 dB(A)		37 dB(A)	
Max ruumi suurus	200 m³		400 m³	
Töökaal	11 kg		11 kg	
Mõõtmed (LxKxS)	265 mm x 650 mm x 175 mm			

* Puhumise ajal võib lühikese aja jooksul saavutada ka kõrgemaid väärtusi.

OÜ KLIIMASEADE

Laki 14A, 10621 Tallinn, tel 639 1430
 kliimaseade@kliimaseade.ee
 Tehnika 3, 50104 Tartu, tel 730 4536
 tartu@kliimaseade.ee
 www.kliimaseade.ee

